

T-ABLE XL

DIMENSIONI GENERALI GENERAL SIZES

ISTRUZIONI DI MONTAGGIO ASSEMBLY INSTRUCTIONS

MODELLI:
MODELS:

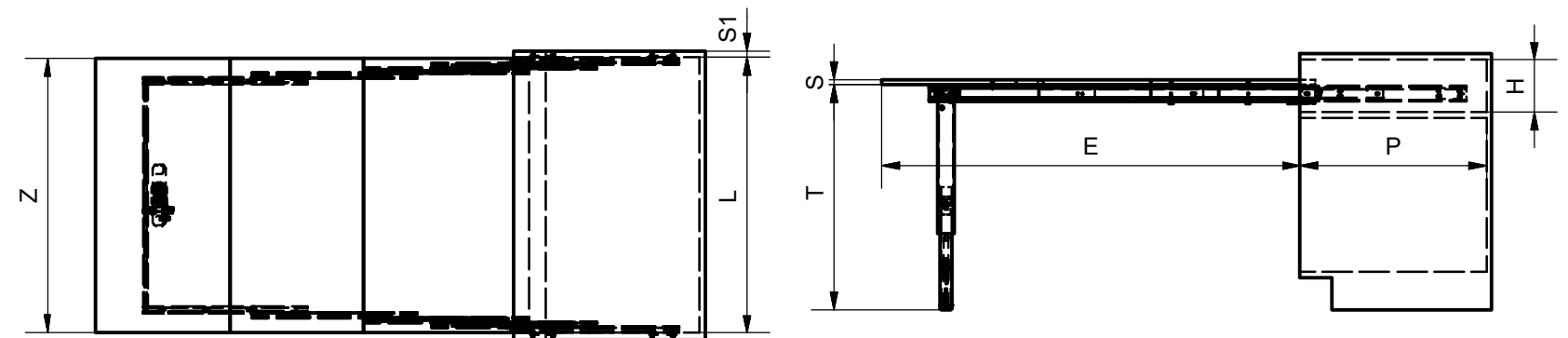
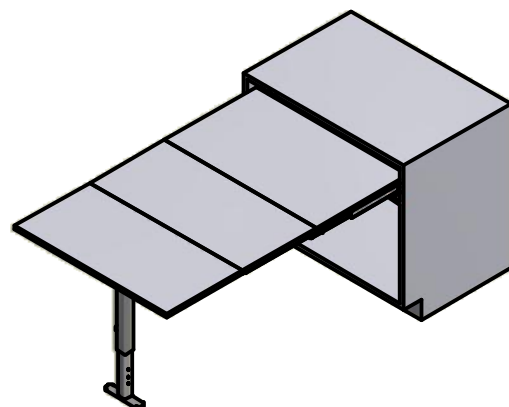
411/78.1900.22X - T-ABLE XL 600
411/78.1910.22X - T-ABLE XL 900
411/78.1920.22X - T-ABLE XL 1200

CONTENUTO DELLA CONFEZIONE INCLUDED IN THE PACKAGING

- GUIDE - SLIDES
- GAMBA - LEG
- TRAVERSO - BAR
- PIEDE - FOOT

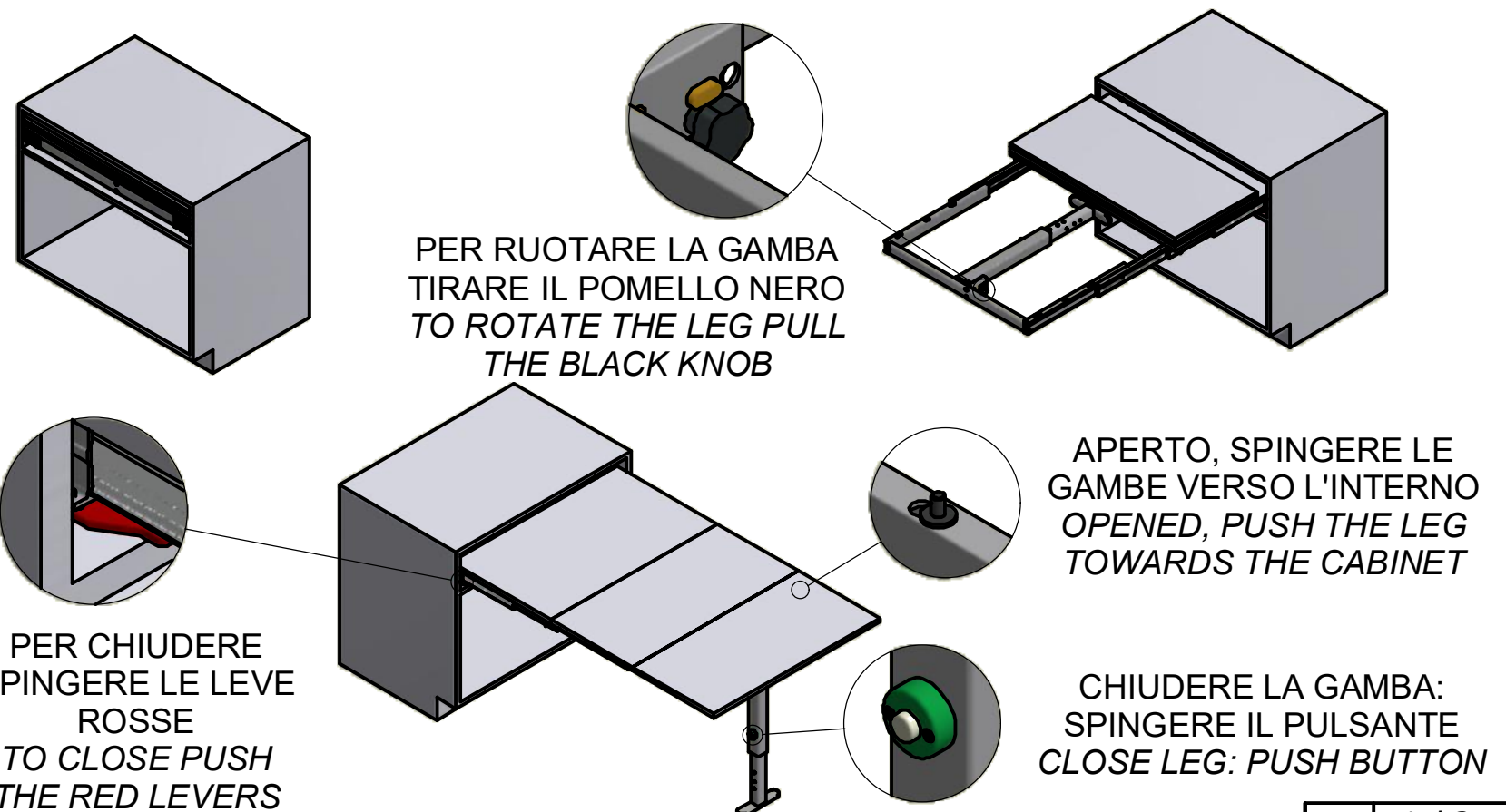
SACCHETTO ACCESSORI - ACCESSORIES

- A. Chiave esa. n.3 - n° 3 Allen key
- B. Chiave esa. n.4 - n° 4 Allen key
- C. Chiave esa. n.5 - n° 5 Allen key
- D. Distanziale per spalla - Side spacer (x 20)
- E. Bussola M6 - M6 bush (x 12)
- F. Vite TCB M5x10 - M5x10 BHCS screw (x 8)
- G. Vite TCCE M6x12 - M6x12 SHCS screw (x 12)
- H. Vite TPS M6x16 - M6x16 FHCS screw (x 2)
- I. Vite trilobata M6x25 - M6x25 self threading screw (x 2)
- J. Vite TCCE M6x60 - M6x60 SHCS screw (x 4)
- K. Perno - Pin (x 2)



DIMENSIONE - DIMENSION	SIMBOLO - SYMBOL	mm
ALTEZZA - HEIGHT	H	MIN: 150
PROFONDITA' - DEPTH	P	MIN: 520
LARGHEZZA - WIDTH	L	MIN/MAX: 560/1170
SPESSORE SPALLA - SIDE THICKNESS	S1	MIN/MAX: 15/20
SPESSORE PIANI - TOP THICKNESS	S	MIN: 16
LARGHEZZA PIANI - TOP WIDTH	Z	L-5
APERTURA PIANO - TOP OPENING	E	1310
ALTEZZA DA TERRA - HEIGHT FROM GROUND	T	MIN/MAX: 700/795

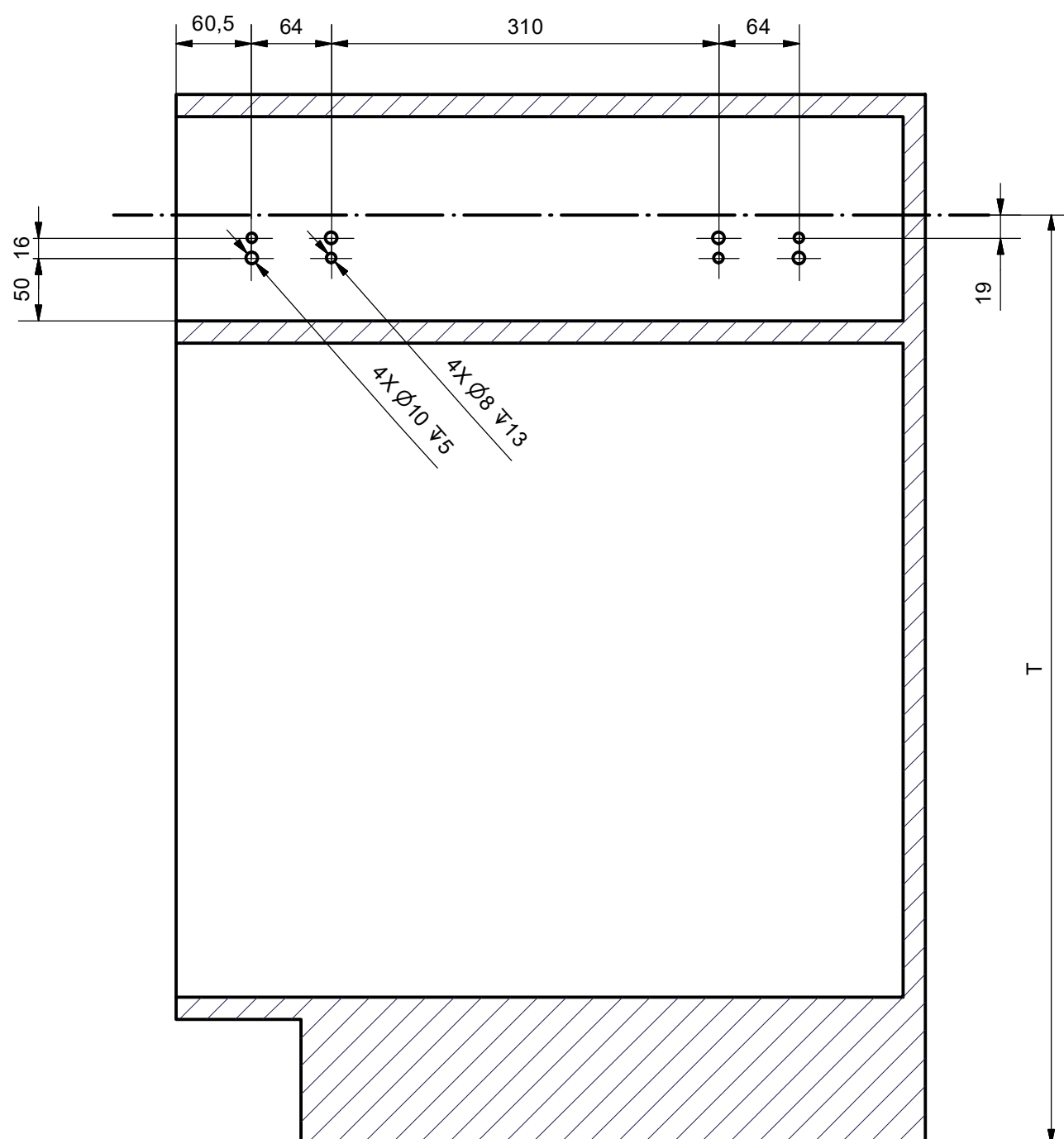
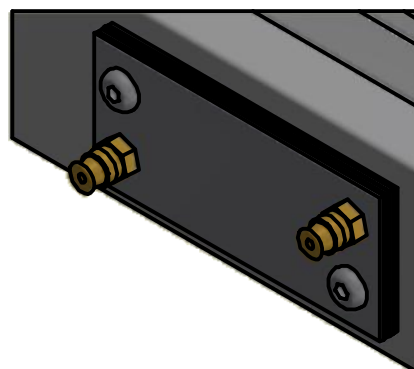
SEQUENZA DI FUNZIONAMENTO FUNCTIONING SEQUENCE



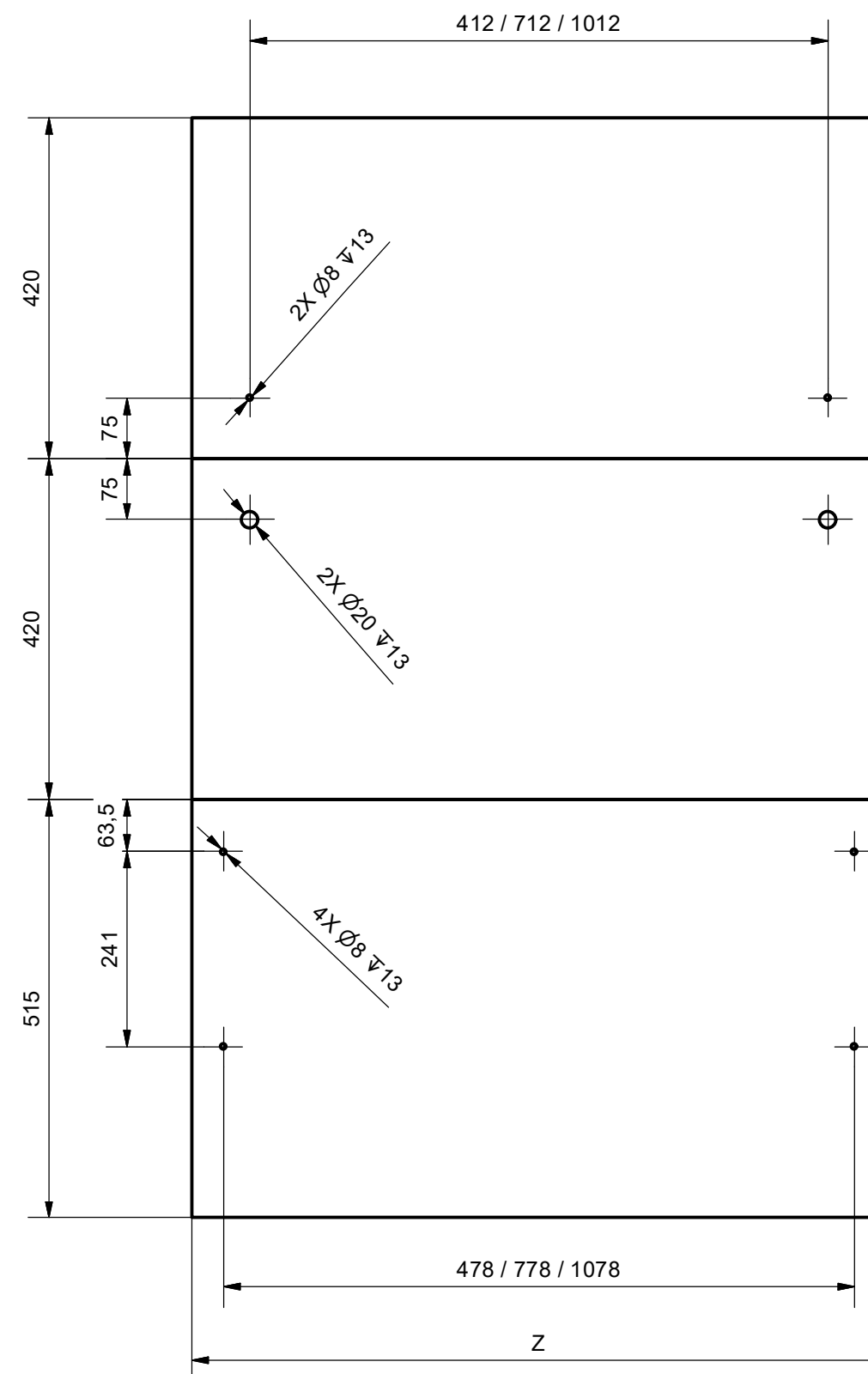
POSIZIONE FORI FISSAGGIO POSITION FIXING HOLES

Per spalle di spessore < 20 mm usare i distanziali per spalla
For cabinet sides <20 mm use side spacers

- Spalla/Side: 20 mm - 0 distanziale/spacer
- Spalla/Side: 19 mm - 1 distanziale/spacers
- Spalla/Side: 18 mm - 2 distanziale/spacers
- Spalla/Side: 17 mm - 3 distanziale/spacers
- Spalla/Side: 16 mm - 4 distanziale/spacers
- Spalla/Side: 15 mm - 5 distanziale/spacers

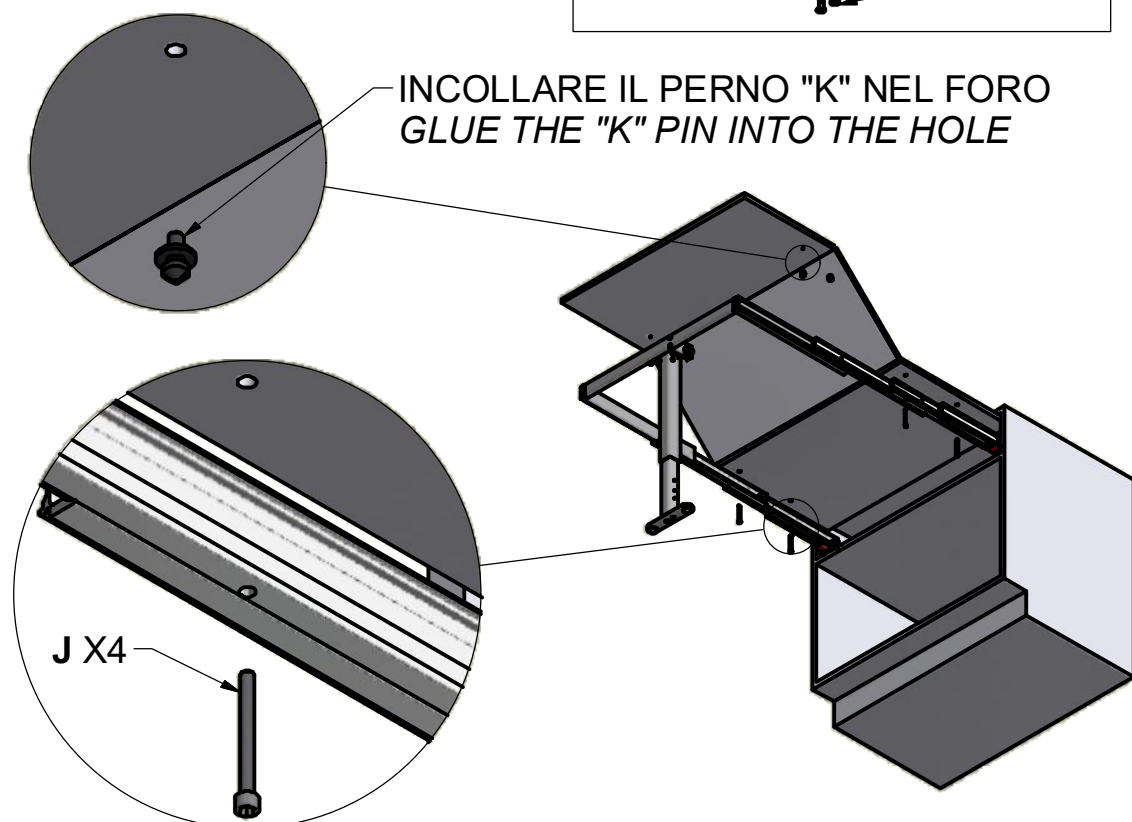
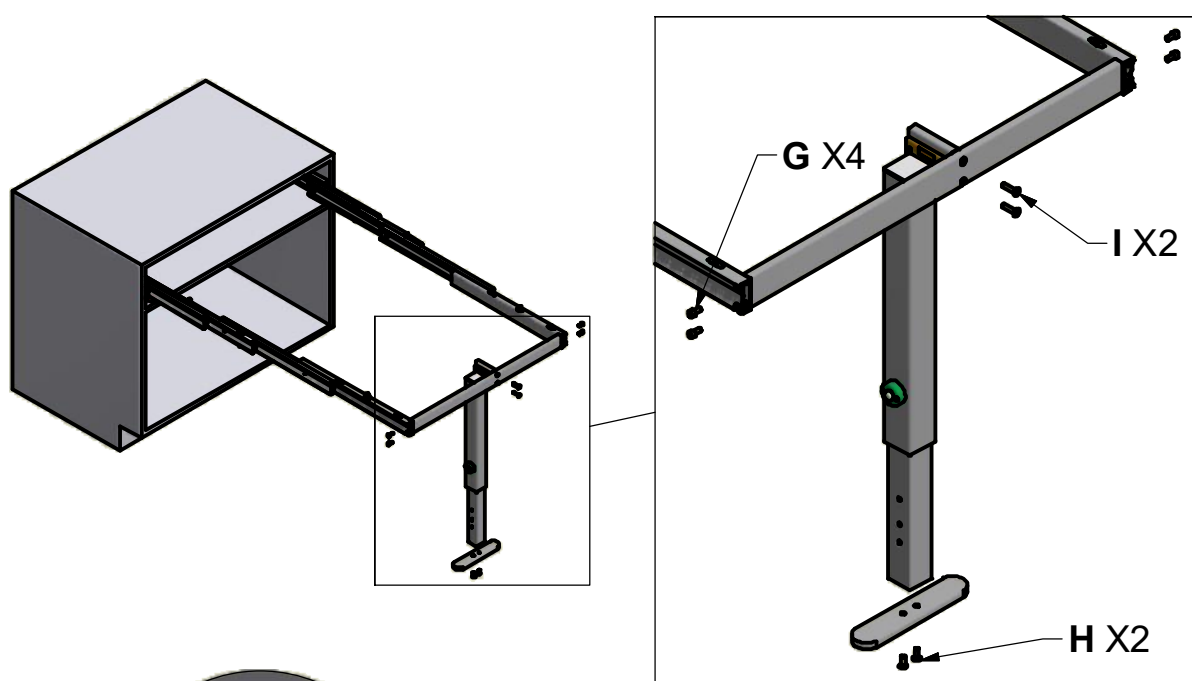
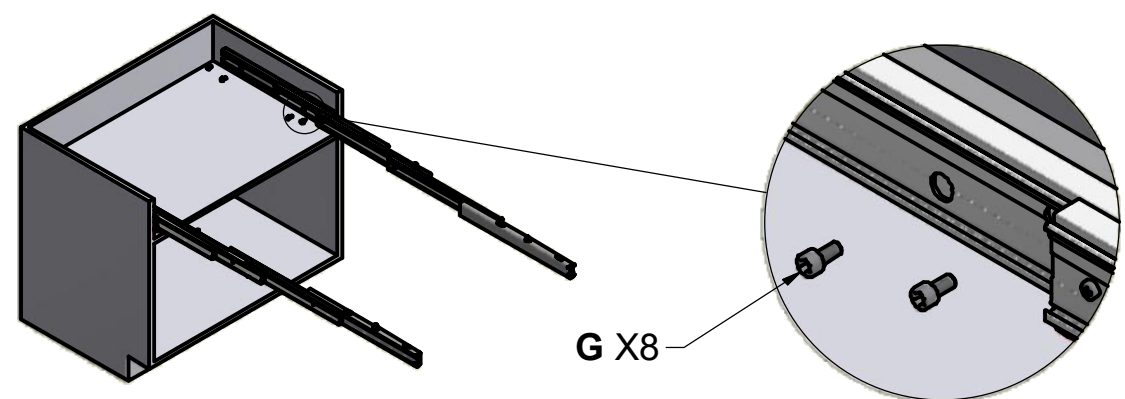


DIMENSIONI PIANI TOPS SIZES



VISTA DAL BASSO - BOTTOM VIEW

MONTAGGIO MECCANISMO ASSEMBLY OF MECHANISM



REGOLAZIONE ALTEZZA GAMBA HEIGHT ADJUSTMENT LEG

Le gambe sono premontate in POSIZIONE 1.
Se hai bisogno di cambiare posizione, ecco i passaggi da fare:

1. Misura l'altezza del piano da terra.
2. Scegli la posizione che ti serve.
3. Avvita i due grani nella posizione 1 con la chiave n°3.
4. Sposta il piede in una delle 3 posizioni predefinite.
5. Svita i due grani su entrambi i lati con la chiave n°3.
6. Usa la chiave n°4 per regolare l'altezza +25 mm.

The legs are pre-mounted in the POSITION 1.
If you need to change position, here the steps to do:

1. Measure the height of the ground floor.
2. Chose the position you need.
3. Screw the two grains in the position 1 with n° 3 Allen key.
4. Move the foot in one of the 3 default position.
5. Unscrew the two grains on both legs with n° 3 Allen Key.
6. Use n°4 Allen key to regulate the height +25 mm.

